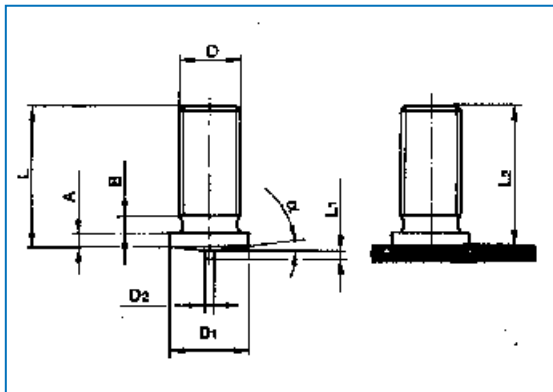


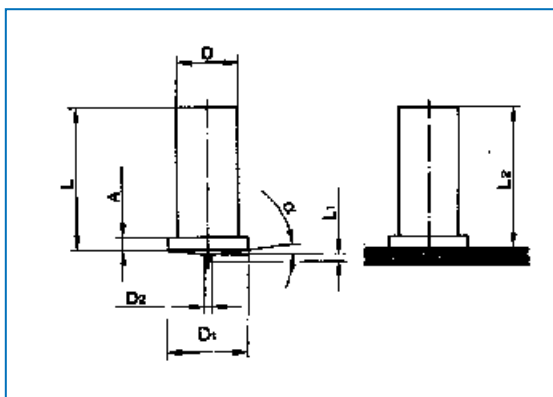
DIMENSIONI STANDARD DEI PARTICOLARI DA SALDARE

PRIGIONIERI



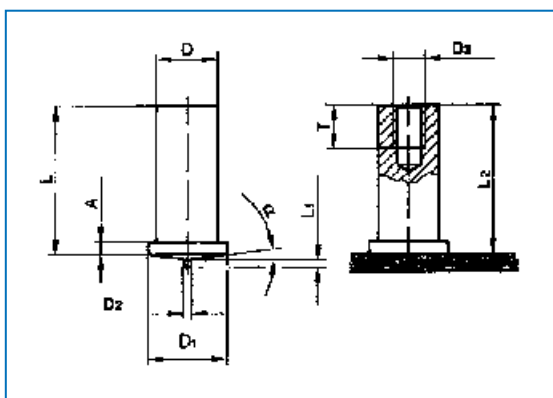
D	L +0,	D ±0,2	D ₂ ±0,0	L ±0,0	A	B max	L ₂	X ±°
M3	vedi lunghezze	4,5	0,60	0,55	0,7-1,4	1,5	-L -0,3	3°
M4		5,5	0,65					
M5		6,5	0,75	0,80	0,8-1,4	2		
M6		7,5						
M8		9,0						
M10		11	0,85	0,8-1,6	3			
M12		12,5						

PERNI LISCI



D ±0,	L +0,	D ±0,2	D ₂ ±0,0	L ±0,0	A	L ₂	X ±°
Ø3	vedi lunghezze	4,5	0,60	0,55	0,7-1,4	-L -0,3	3°
Ø4		5,5	0,65				
Ø5		6,5	0,75	0,80	0,8-1,4		
Ø6		7,5					
Ø8		11					
Ø10		12,5	0,8-1,6				

BUSSOLE



D	L +0,	D ±0,2	D ₂ ±0,0	L ±0,0	A	D	T	L ₂	X ±°
Ø5	vedi lunghezze	6,5	0,75	0,80	0,8-1,4	M3	5	-L -0,3	3°
Ø6		7,5	0,75	0,80		M4	6		
Ø7,1		9,0	0,75	0,85		M5	6 ¹⁾ 7,5 ²⁾		
Ø8		9,0	0,75	0,85		M6			
Ø10,8						M8	7,5		

¹⁾ DIN 32501/5 valida fno al 1998 e sostituita da DIN EN ISO 13918

²⁾ DIN EN ISO 13918 valida dal 1988