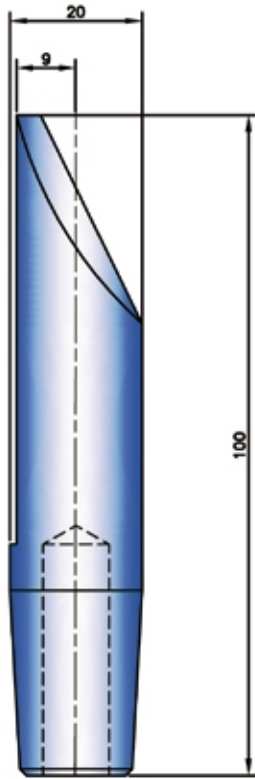
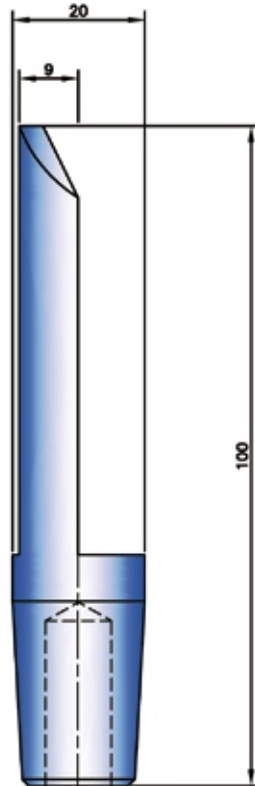


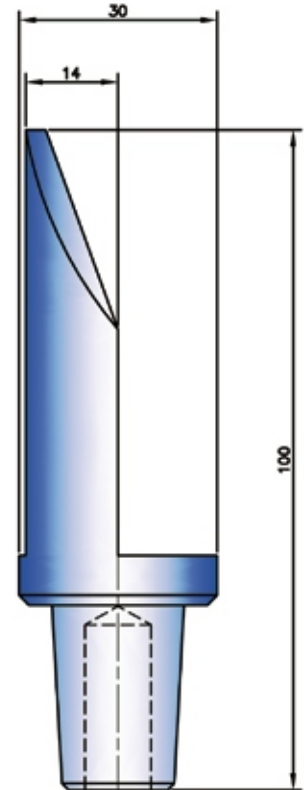
ELETTRODI PER CUCITRICI CONO Ø 20 CON. 10% - RAME COBALTO BERILLIO AL 2%



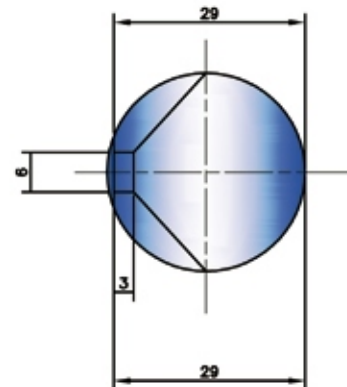
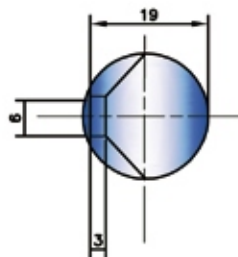
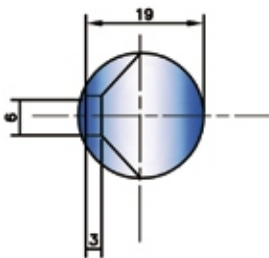
20801



20802



20803



TECSAL 2

PUNTATRICI ELETTRICHE E ACCESSORI ~ AUTOMAZIONI ~ RAME ELETTROLITICO E SUE LEGHE ~ ASSISTENZA E RIPARAZIONE

Via Luigi Galvani, 13 - 33083 VILLOTTA DI CHIONS (PN) - Tel. 0434 630661 - Fax 0434 630652 - info@tecsal2.it - www.tecsal2.it