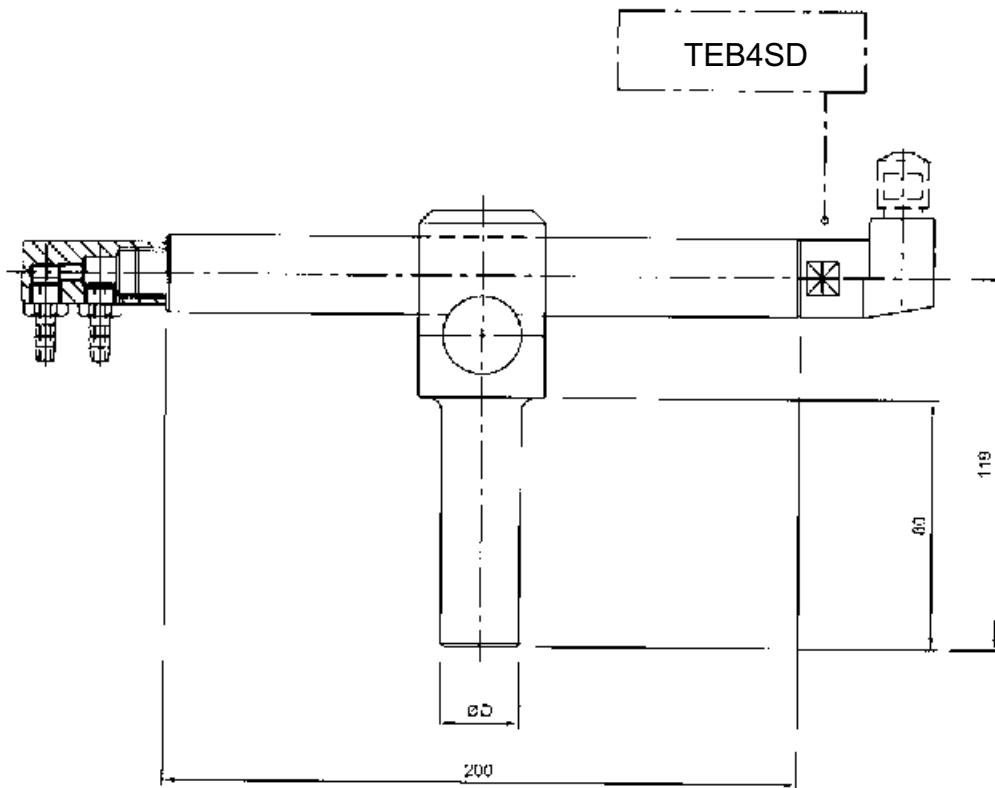


BRACCIO UNIVERSALE CON TESTINA DIRITTA



TECSAL 2

PUNTATRICI ELETTRICHE E ACCESSORI ~ AUTOMAZIONI ~ RAME ELETTROLITICO E SUE LEGHE ~ ASSISTENZA E RIPARAZIONE

Via Luigi Galvani, 13 - 33083 VILLOTTA DI CHIONS (PN) - Tel. 0434 630661 - Fax 0434 630652 - info@tecsal2.it - www.tecsal2.it