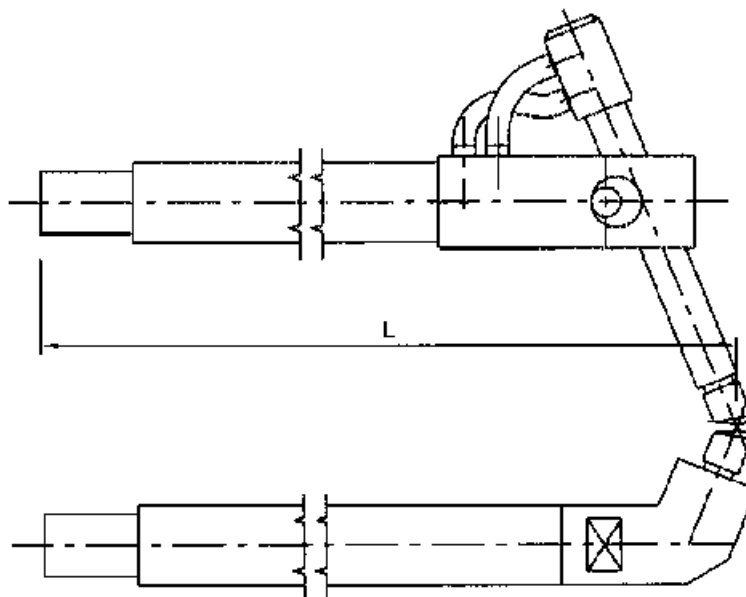
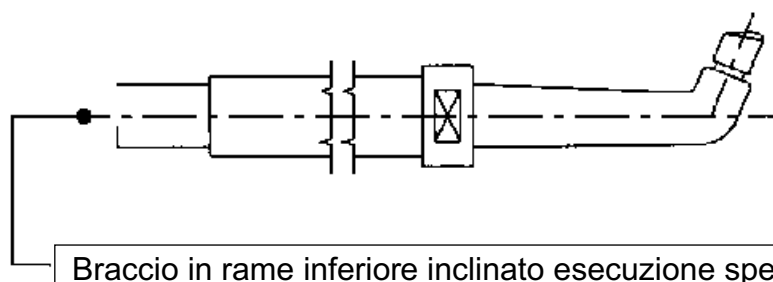


## BRACCI Ø 32 PER PUNTATRICI PENSILI



L	COD.	Descrizione
200	B8X-200-SI B8X-200-II	Braccio in rame superiore inclinato L. 200 mm Braccio in rame inferiore inclinato L. 200 mm
300	B8X-300-SI B8X-300-II	Braccio in rame superiore inclinato L. 300 mm Braccio in rame inferiore inclinato L. 300 mm
400	B8X-400-SI B8X-400-II	Braccio in rame superiore inclinato L. 400 mm Braccio in rame inferiore inclinato L. 400 mm
500	B8X-500-SI B8X-500-II	Braccio in rame superiore inclinato L. 500 mm Braccio in rame inferiore inclinato L. 500 mm
600	B8X-600-SI B8X-600-II	Braccio in rame superiore inclinato L. 600 mm Braccio in rame inferiore inclinato L. 600 mm
700	B8X-700-SI B8X-700-II	Braccio in rame superiore inclinato L. 700 mm Braccio in rame inferiore inclinato L. 700 mm
800	B8X-800-SI B8X-800-II	Braccio in rame superiore inclinato L. 800 mm Braccio in rame inferiore inclinato L. 800 mm

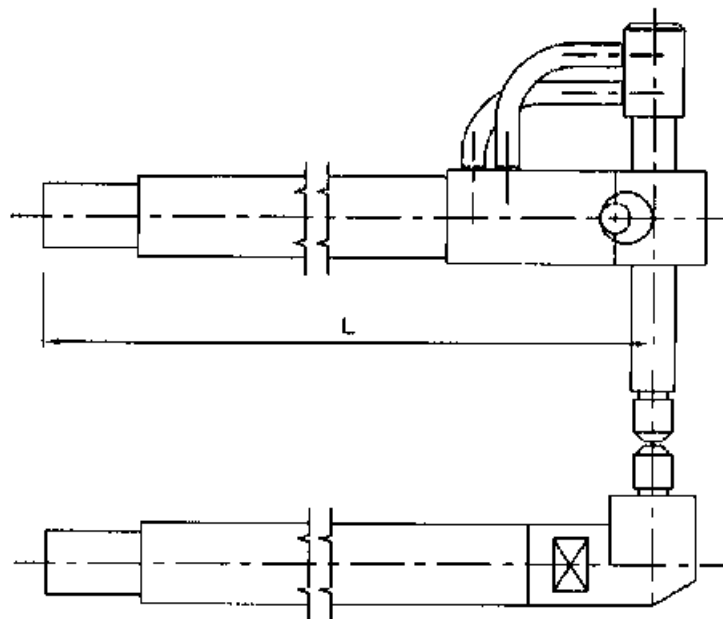


TECSAL 2

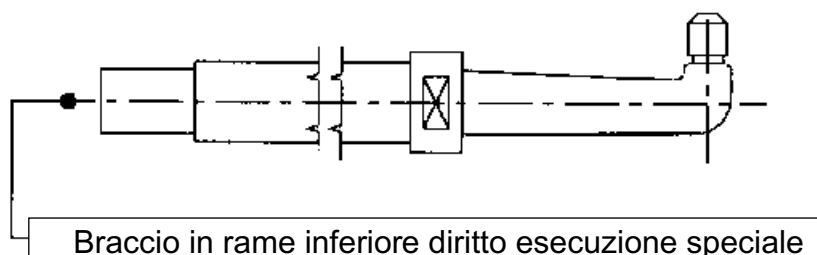
PUNTATRICI ELETTRICHE E ACCESSORI ~ AUTOMAZIONI ~ RAME ELETTROLITICO E SUE LEGHE ~ ASSISTENZA E RIPARAZIONE

Via Luigi Galvani, 13 - 33083 VILLOTTA DI CHIONS (PN) - Tel. 0434 630661 - Fax 0434 630652 - info@tecsal2.it - www.tecsal2.it

## BRACCI Ø 32 PER PUNTATRICI PENSILI



L	COD.	Descrizione
200	B8X-200-SD B8X-200-ID	Braccio in rame superiore diritto L. 200 mm Braccio in rame inferiore diritto L. 200 mm
300	B8X-300-SD B8X-300-ID	Braccio in rame superiore diritto L. 300 mm Braccio in rame inferiore diritto L. 300 mm
400	B8X-400-SD B8X-400-ID	Braccio in rame superiore diritto L. 400 mm Braccio in rame inferiore diritto L. 400 mm
500	B8X-500-SD B8X-500-ID	Braccio in rame superiore diritto L. 500 mm Braccio in rame inferiore diritto L. 500 mm
600	B8X-600-SD B8X-600-ID	Braccio in rame superiore diritto L. 600 mm Braccio in rame inferiore diritto L. 600 mm
700	B8X-700-SD B8X-700-ID	Braccio in rame superiore diritto L. 700 mm Braccio in rame inferiore diritto L. 700 mm
800	B8X-800-SD B8X-800-ID	Braccio in rame superiore diritto L. 800 mm Braccio in rame inferiore diritto L. 800 mm



TECSAL 2

PUNTATRICI ELETTRICHE E ACCESSORI ~ AUTOMAZIONI ~ RAME ELETTROLITICO E SUE LEGHE ~ ASSISTENZA E RIPARAZIONE

Via Luigi Galvani, 13 - 33083 VILLOTTA DI CHIONS (PN) - Tel. 0434 630661 - Fax 0434 630652 - info@tecsal2.it - www.tecsal2.it