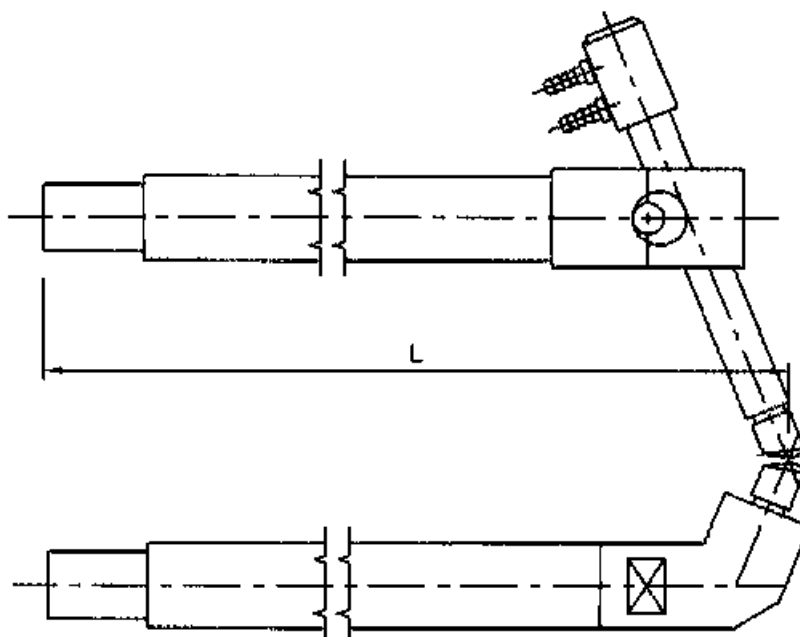
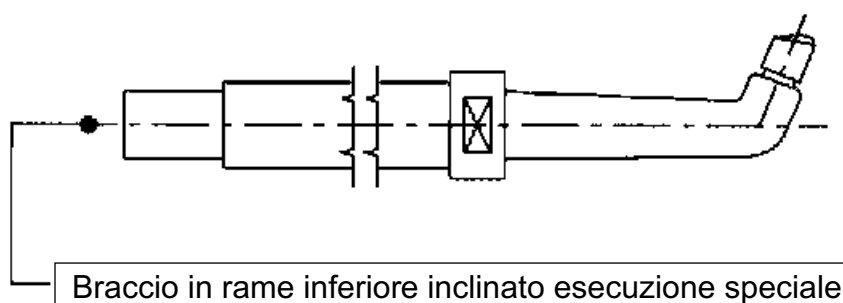


BRACCI Ø 25 PER PUNTATRICI PENSILI



L	COD.	Descrizione
150	B4X-150-SI B4X-150-II	Braccio in rame superiore inclinato L. 150 mm Braccio in rame inferiore inclinato L. 150 mm
200	B4X-200-SI B4X-200-II	Braccio in rame superiore inclinato L. 200 mm Braccio in rame inferiore inclinato L. 200 mm
300	B4X-300-SI B4X-300-II	Braccio in rame superiore inclinato L. 300 mm Braccio in rame inferiore inclinato L. 300 mm
400	B4X-400-SI B4X-400-II	Braccio in rame superiore inclinato L. 400 mm Braccio in rame inferiore inclinato L. 400 mm
500	B4X-500-SI B4X-500-II	Braccio in rame superiore inclinato L. 500 mm Braccio in rame inferiore inclinato L. 500 mm

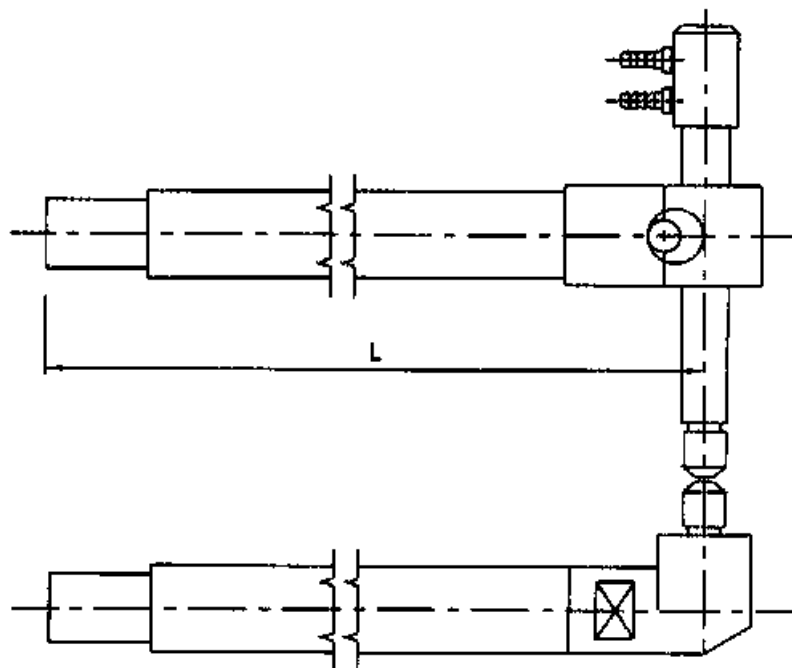


TECSAL 2

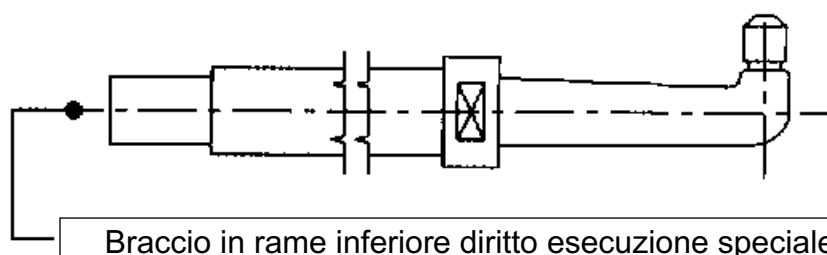
PUNTATRICI ELETTRICHE E ACCESSORI ~ AUTOMAZIONI ~ RAME ELETTROLITICO E SUE LEGHE ~ ASSISTENZA E RIPARAZIONE

Via Luigi Galvani, 13 - 33083 VILLOTTA DI CHIONS (PN) - Tel. 0434 630661 - Fax 0434 630652 - info@tecsal2.it - www.tecsal2.it

BRACCI Ø 25 PER PUNTATRICI PENSILI



L	COD.	Descrizione
100	B4X-100-SD B4X-100-ID	Braccio in rame superiore dritto L. 100 mm Braccio in rame inferiore dritto L. 100 mm
200	B4X-200-SD B4X-200-ID	Braccio in rame superiore dritto L. 200 mm Braccio in rame inferiore dritto L. 200 mm
300	B4X-300-SD B4X-300-ID	Braccio in rame superiore dritto L. 300 mm Braccio in rame inferiore dritto L. 300 mm
400	B4X-400-SD B4X-400-ID	Braccio in rame superiore dritto L. 400 mm Braccio in rame inferiore dritto L. 400 mm
500	B4X-500-SD B4X-500-ID	Braccio in rame superiore dritto L. 500 mm Braccio in rame inferiore dritto L. 500 mm



TECSAL 2

PUNTATRICI ELETTRICHE E ACCESSORI ~ AUTOMAZIONI ~ RAME ELETTROLITICO E SUE LEGHE ~ ASSISTENZA E RIPARAZIONE

Via Luigi Galvani, 13 - 33083 VILLOTTA DI CHIONS (PN) - Tel. 0434 630661 - Fax 0434 630652 - info@tecsal2.it - www.tecsal2.it